

## WERKING VAN DE TWEETAKT MOTOR

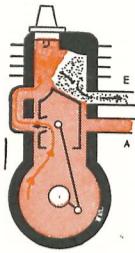
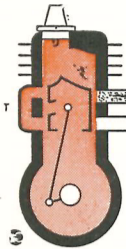
Een zuiger, door een drijfstaag verbonden met een krukas, gaat in een cylinder op en neer. De cylinder is gemonteerd op een luchtdicht carter (krukkast). Boven in de cylinder bevindt zich een bougie. In de cylinderwand zijn enkele openingen, poorten genaamd. Deze openingen heten:

- aanzuigpoort (A)
- inlaatpoorten (overstroomkanaal met twee poorten) (T)
- uitlaatpoort (E)

De zuiger heeft een bijzondere vorm, het zogenaamde deflectortype. Dat wil zeggen, dat de bovenkant dusdanig is gevormd, dat de verbrande gassen door de verse gassen zo volledig mogelijk worden uitgedreven. Laten we aannemen, dat de motor in werking is en beschouwen wij in de cyclus van zijn werking het moment waarop:

### de zuiger op het onderste dode punt komt:

- de uitlaatpoort E is net vrijgekomen
- de zuiger komt op het onderste dode punt
- de uitlaatgassen ontsnappen van uit de cylinder door de uitlaatpoort E.
- het verse gasmengsel — door de carburator in de juiste mengverhouding afgestapt — komt uit het carter, waar het door de neergaande zuiger al enigszins is samengeperst (cartercompressie) in de cylinder en dus boven de zuiger, het stroomt van uit het carter door een opening in de zuiger en door het overstroomkanaal T.



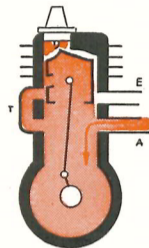
### de zuiger omhoog gaat:

- de poorten T (inlaat) en E (uitlaat) worden achtereenvolgens door de zuiger zelf afgesloten;

Doordat de zuiger omhoog gaat, wordt het gasmengsel in de cylinder samengeperst. Het volume van de gassen in de cylinder wordt dus kleiner. Tegelijkertijd wordt echter het volume van het carter juist *groter* en wel zoveel, dat daarbij onderdruk ontstaat (de druk in het carter wordt dus lager dan die van de buitenlucht).

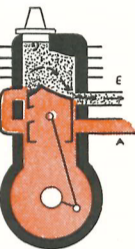
### de zuiger in de bovenste stand komt: (het bovenste dode punt)

- op dit moment springt een vonk over tussen de twee punten van de bougie.
- De gassen, die in de cylinder zijn samengeperst, ontbranden en daar dit gepaard gaat met een toename van de druk, wordt de zuiger met kracht omlaag gedreven:



de arbeidsslag.

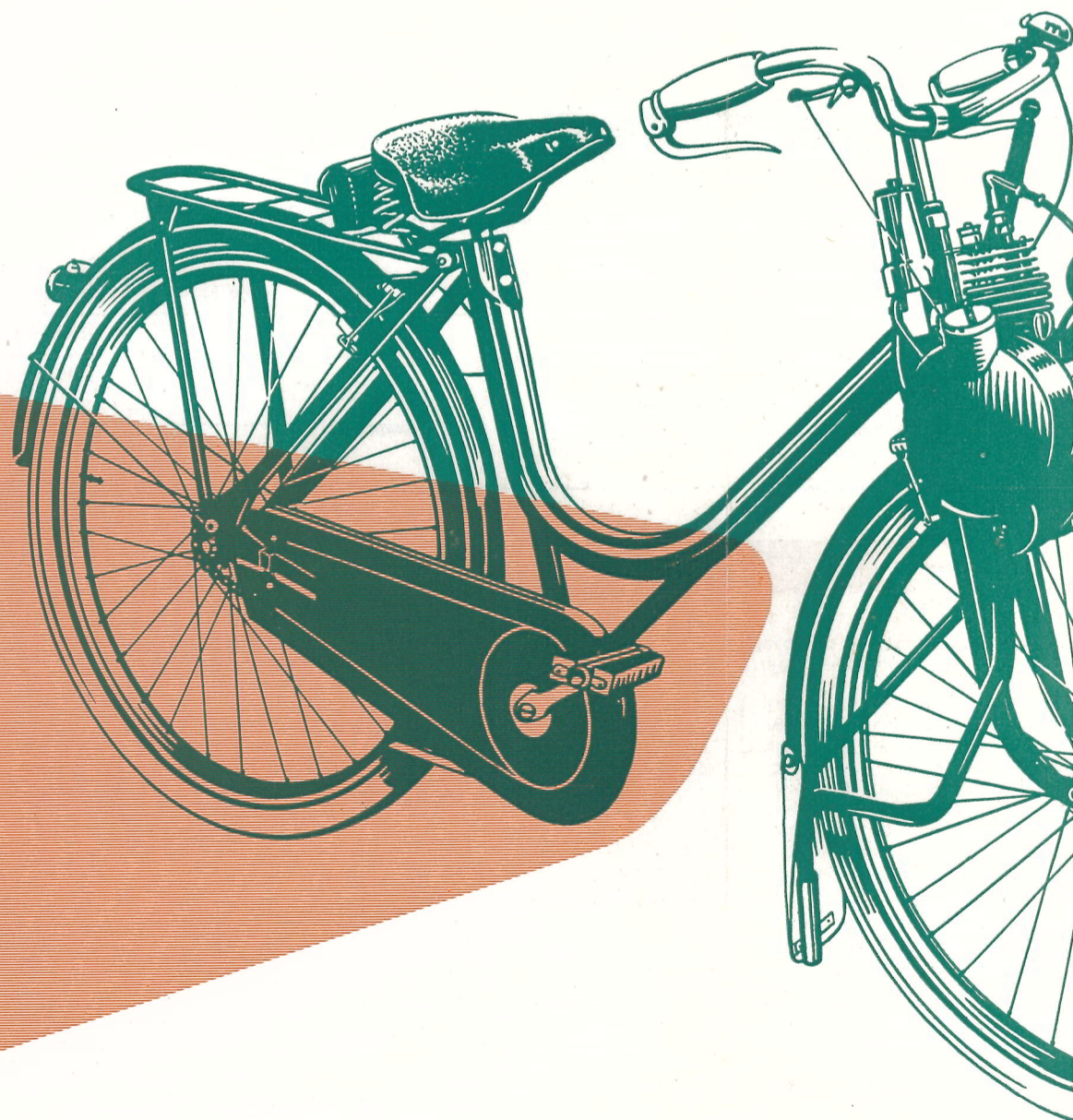
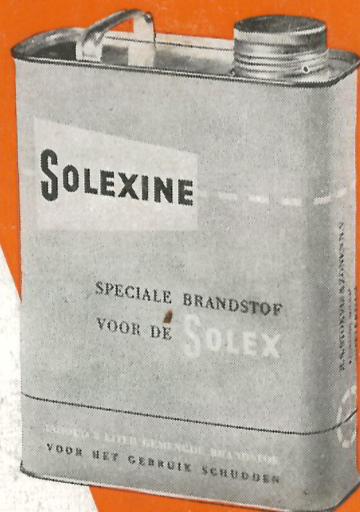
Echter was — even voordat de zuiger het bovenste dode punt bereikte — de aanzuigpoort A vrijgekomen, waardoor vers gas onder invloed van de onderdruk het carter werd ingezogen.



### de zuiger omlaag gaat:

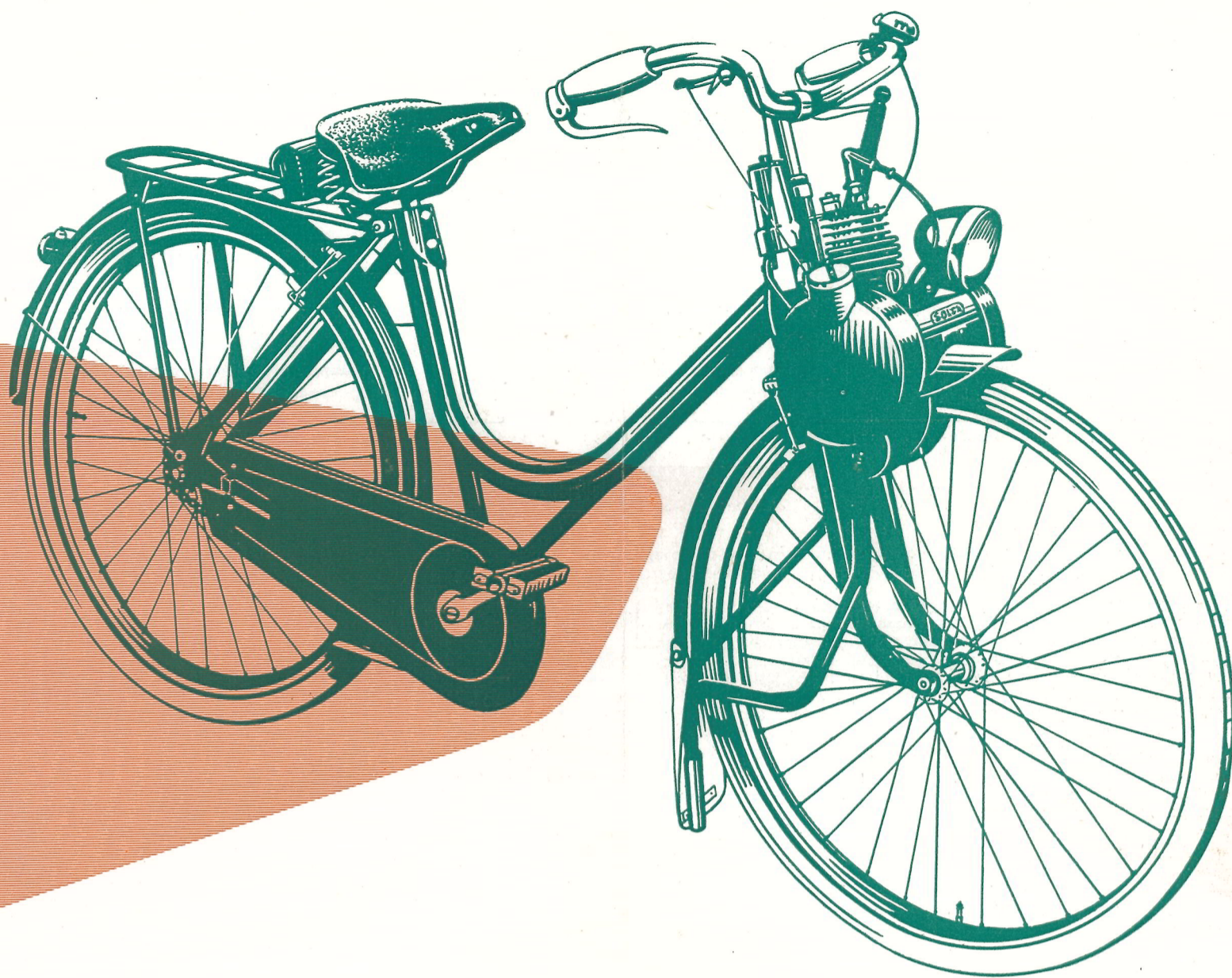
De zuiger wordt door de ontbrandende gassen omlaag gedreven. Even later wordt de aanzuigpoort A afgesloten. Bij verdere daling van de zuiger worden de verse gassen in het carter samengeperst (cartercompressie). De zuiger daalt verder en de uitlaatpoort E wordt geopend, zodat de verbrande gassen naar buiten stromen. Na nog een kleine daling van de zuiger wordt de overstroompoort T geopend en kan in het carter voorgecomprimeerd vers gas naar de cylinder stromen. De zuiger komt nu in het onderste dode punt en begint weer van voren af aan.

# Solexine



- GOEDE SMERING
- MINIMUM KOOLAANSLAG
- GEEN OLIESPETTEN
- MINDER SLIJTAGE
- GEEN VERSTOPTE UITLAATPIJP EN KNALPOT

TE VERKRIJGEN BIJ ELK SOLEX SERVICE STATION



# Solex

NIPPELS BRANDSTOF

LEKKEN

SOLEX SERVICE STATION:

## 10 BELANG

- 1 Zelf niet repareren als u geen technisch inzicht heeft.
- 2 Kleine reparaties worden door de dealer uitgevoerd.
- 3 Grote reparaties worden door de dealer uitgevoerd.
- 4 Begin met de reparatie van de motor. Pas daarna de versnellingsbak.
- 5 Zorg voor de juiste gereedschappen en de juiste maten van de onderdelen.
- 6 Onderdelen kopen bij de dealer of bij een bekende onderdelenhandel.
- 7 Gebruik de juiste gereedschappen.
- 8 Tracht de Solex te repareren op de juiste wijze (opbouw van de motor).
- 9 Houdt Uw barometer bij.
- 10 Gebruik uitsluitend de juiste gereedschappen. Solex is gemakkelijk te repareren.



# Solex GIDS



SOLEX SERVICE STATION:

## 10 BELANGRIJKE PUNTEN

- 1 Zelf niet repareren als men niet handig is of technisch inzicht mist.
- 2 Kleine reparaties kunnen door rijders worden uitgevoerd.
- 3 Grote reparaties alleen door erkend Servicestation laten uitvoeren.
- 4 Begin met Solex instructieboekje van buiten te leren. Pas daarna aan dit boek beginnen.
- 5 Zorg voor deugdelijk gereedschap; tracht niet alles te doen met een schroevendraaier en combinatietang.
- 6 Onderdelen kopen bij Solex Servicestation, niet bij een onbekende handelaar.
- 7 Gebruik de tekeningen.
- 8 Tracht de Solex niet te verbeteren door „handigheidjes” (opboren kanalen e.d.). Hij wordt daarmee waarschijnlijk voorgoed bedorven.
- 9 Houdt Uw banden op vereiste spanning.
- 10 Gebruik uitsluitend Solex-olie, die speciaal voor de Solex is samengesteld, slijtage voorkomt en gemakkelijk te verwijderen koolaanslag geeft.

## 1 DE MOTOR WIL NIET AANSLAAN

Controleren of:

1. De benzinetank niet leeg is.
2. De verlichting is uitgeschakeld.
3. De olie goed met de benzine is vermengd en niet ongemengd in de tank is gegoten.
4. De luchtklep bij een koude motor is gesloten; de luchtklep bij een warme motor openstaat.

Als dit alles is gecontroleerd en in orde bevonden, in onderstaande volgorde controleren:

### 1. BRANDSTOFSYSTEEM

Benzine-overloopleiding losnemen (22) en met ingedrukt gashandle motor ronddraaien.

Als de brandstof normaal uitstroomt:  
zie bij **BRANDSTOFSYSTEEM** onder { 2 A C

Als er geen brandstof uit de leiding komt:

zie bij **BRANDSTOFSYSTEEM** onder { 1 C  
1 D  
3 A  
4 A

Als de brandstof schuimt (luchtbellen) bevat:

zie bij **BRANDSTOFSYSTEEM** onder { 1 A  
1 B  
1 C  
1 F

### 2. ONTSTEKING

Om vast te stellen of de slechte werking wordt veroorzaakt door een slechte afstelling van de ontsteking, dan wel door een defect onderdeel moet men de bougie demonteren en het vlieg-wiel ronddraaien, terwijl de bougie (bougie aan kabel laten) tegen de cylinderkop wordt gehouden (vasthouden aan isolatie).

Als het tussen de elektroden regelmatig vonkt:

zie bij **ONTSTEKING** onder { 1  
3

Als de bougie onregelmatig vonkt:

zie bij **ONTSTEKING** onder { 1  
Ligt de oorzaak niet bij de bougie dan:  
naar een Solex Servicestation gaan.

Als de bougie niet vonkt:

zie bij **ONTSTEKING** onder { 1  
2

### 3. ONDERHOUD

zie bij **ONDERHOUD** onder { 1 A  
1 B

Als de motor na dit onderzoek nog niet wil aanslaan wende men zich tot een Solex Servicestation.

## 2 DE MOTOR SLAAT MOEILIK AAN

Allereerst verlichtingsschakelaar afzetten. Ontsteking controleren. Zie onder 1 „De motor wil niet aanslaan” bij **ONTSTEKING**.

## 3 DE MOTOR SLAAT NA HET STARTEN AF

Controleren of men alle handelingen goed heeft verricht (zie het instructieboekje) met name of:

1. Niet verzuimd is de luchtschuif na ca 200 m open te zetten (bij koude motor).
2. Men bij een warme motor niet met een gesloten luchtklep heeft willen wegrijden.

Als alle starthandelingen goed zijn verricht, onder **BRANDSTOFSYSTEEM**

zie bij { 2 A C  
3 A  
1 C  
3 B  
4 A

## 4 DE MOTOR LOOPT ALLEEN MET GEDEELTELIJK GESLOTEN LUCHTSCHUIF

De oorzaak hiervan kan zijn:

1. Sproeier te kleine maat of gedeeltelijk verstopt.
2. Luchttek in brandstofaanleiding.
3. Luchttek bij spruitstuk of bij het carter.

Derhalve, brandstofoverloopleiding losmaken en:

Als brandstof normaal uitstroomt:

bij **BRANDSTOFSYSTEEM**

zie bij de punten { 2 A C  
2 A C

bij **ONDERHOUD**

zie bij de punten { 1 C  
1 D  
1 E  
1 F  
1 H

Als de brandstof schuimend uitstroomt:

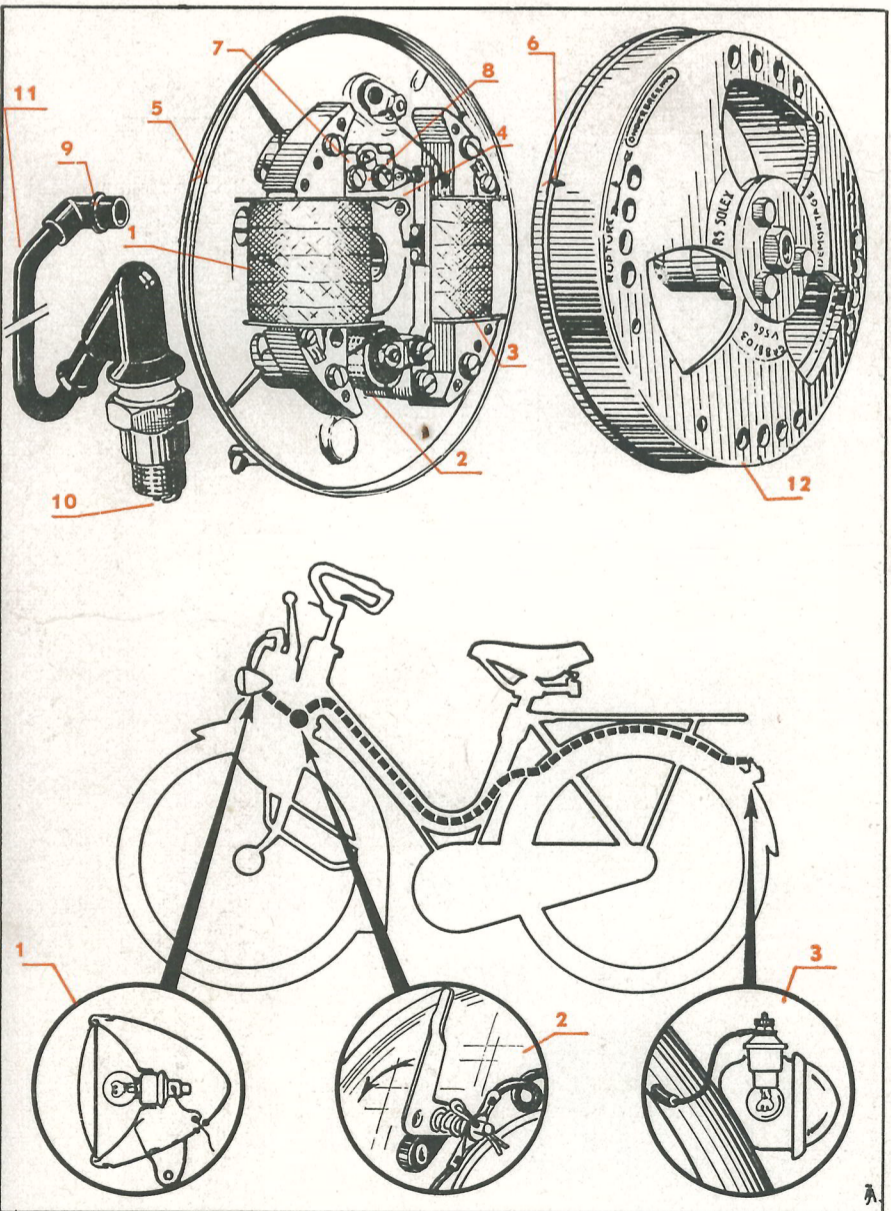
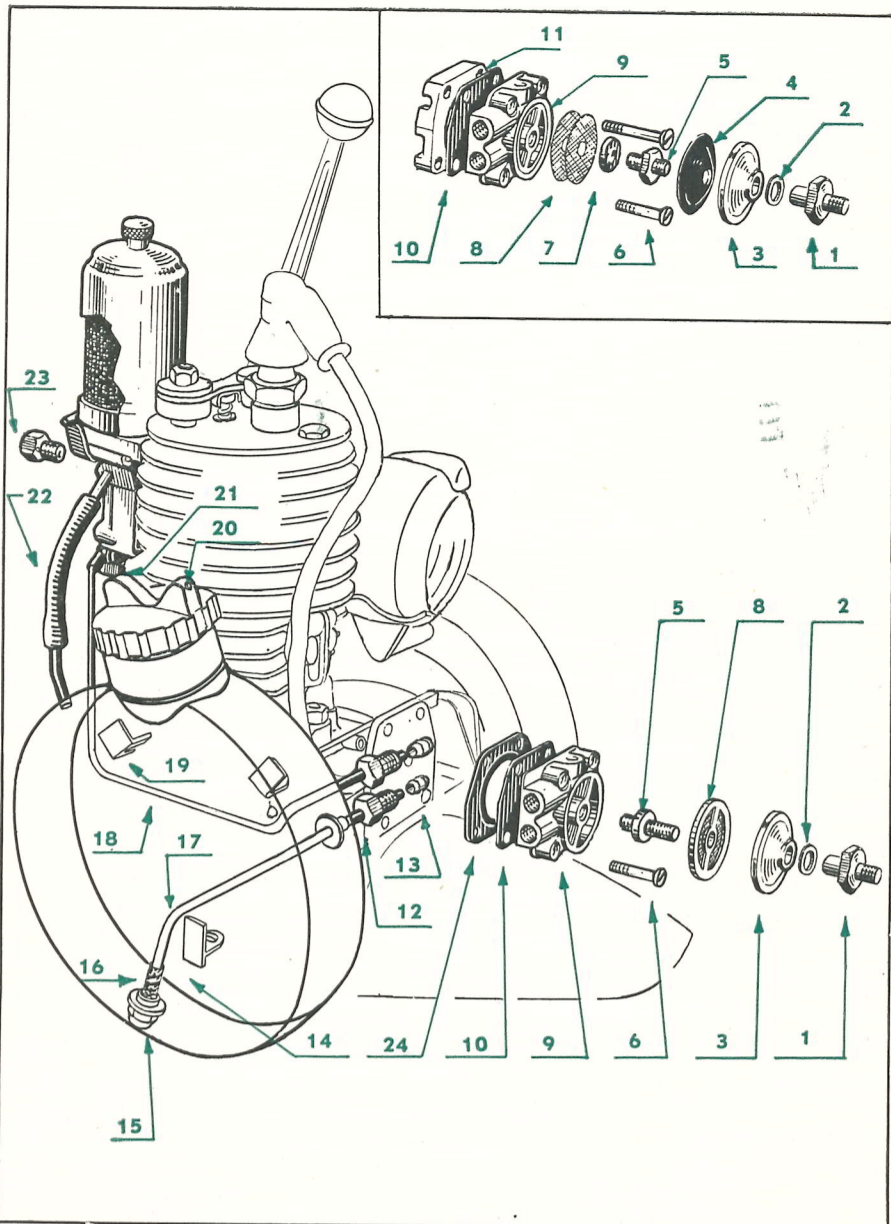
bij **BRANDSTOFSYSTEEM**

zie bij de punten { 1 A  
1 B  
1 C  
1 F

## 5 DE MOTOR VIERTAKT

Controleren of luchtschuif geheel openstaat en of het rubber slangetje aan de uitlaat niet verteerd of te lang is. Daarna zien bij: **BRANDSTOFSYSTEEM**

zie bij de punten { 2 A b



Als de bougie niet vonkt :

zie bij **ONTSTEKING** onder { 1  
2

### 3. ONDERHOUD

zie bij **ONDERHOUD** onder { 1 A  
1 B

Als de motor na dit onderzoek nog niet wil aanslaan wende men zich tot een **Solex Servicestation**.

## 2 DE MOTOR SLAAT MOEILIJK AAN

Allereerst verlichtingsschakelaar afzetten. Ontsteking controleren. Zie onder 1 „De motor wil niet aanslaan” bij **ONTSTEKING**.

## 3 DE MOTOR SLAAT NA HET STARTEN AF

Controleren of men alle handelingen goed heeft verricht (zie het instructieboekje) met name of :

1. Niet verzuimd is de luchtschuif na ca 200 m open te zetten (bij koude motor).
2. Men bij een warme motor niet met een gesloten luchtklep heeft willen wegrijden.

Als alle starthandelingen goed zijn verricht, onder **BRANDSTOFSYSTEEM**

zie bij { 2 A a  
3 A  
1 C  
3 B  
4 A

## 4 DE MOTOR LOOPT ALLEEN MET GEDEELTELIJK GESLOTEN LUCHTSCHUIF

De oorzaak hiervan kan zijn :

1. Sproeier te kleine maat of gedeeltelijk verstopt.
2. Luchtlek in brandstofaanleiding.
3. Luchtlek bij spruitstuk of bij het carter.

Derhalve, brandstofoverloopleiding losmaken en :

Als brandstof normaal uitstroomt :

bij **BRANDSTOFSYSTEEM**

zie bij de punten { 2 A a  
2 A c

bij **ONDERHOUD**

zie bij de punten { 1 C  
1 D  
1 E  
1 F  
1 H

Als de brandstof schuimend uitstroomt :

bij **BRANDSTOFSYSTEEM**

zie bij de punten { 1 A  
1 B  
1 C  
1 F

## 5 DE MOTOR VIERTAKT

Controleren of luchtschuif geheel openstaat en of het rubber slangetje aan de uitlaat niet verteerd of te lang is. Daarna zien bij : **BRANDSTOFSYSTEEM**

de punten { 2 A b  
1 E

**ONTSTEKING**

de punten { 1  
3

**ONDERHOUD**

de punten { 3

## 6 DE MOTOR TREKT ONVOLDOENDE

Nagaan of voorband hard genoeg is opgepompt en of de wielen licht lopen.

Indien dit in orde is zien bij :

**ONTSTEKING**

punt { 3

**ONDERHOUD**

de punten { 1 A  
1 C  
1 D  
1 E  
1 F  
1 G  
2 A  
2 B  
2 D  
3

## 7 DE MOTOR MAAKT VEEL LAWAAI

Dit lawaai kan worden veroorzaakt door een losgeraakt onderdeel, door slijtage of door koolafzetting in de motor.

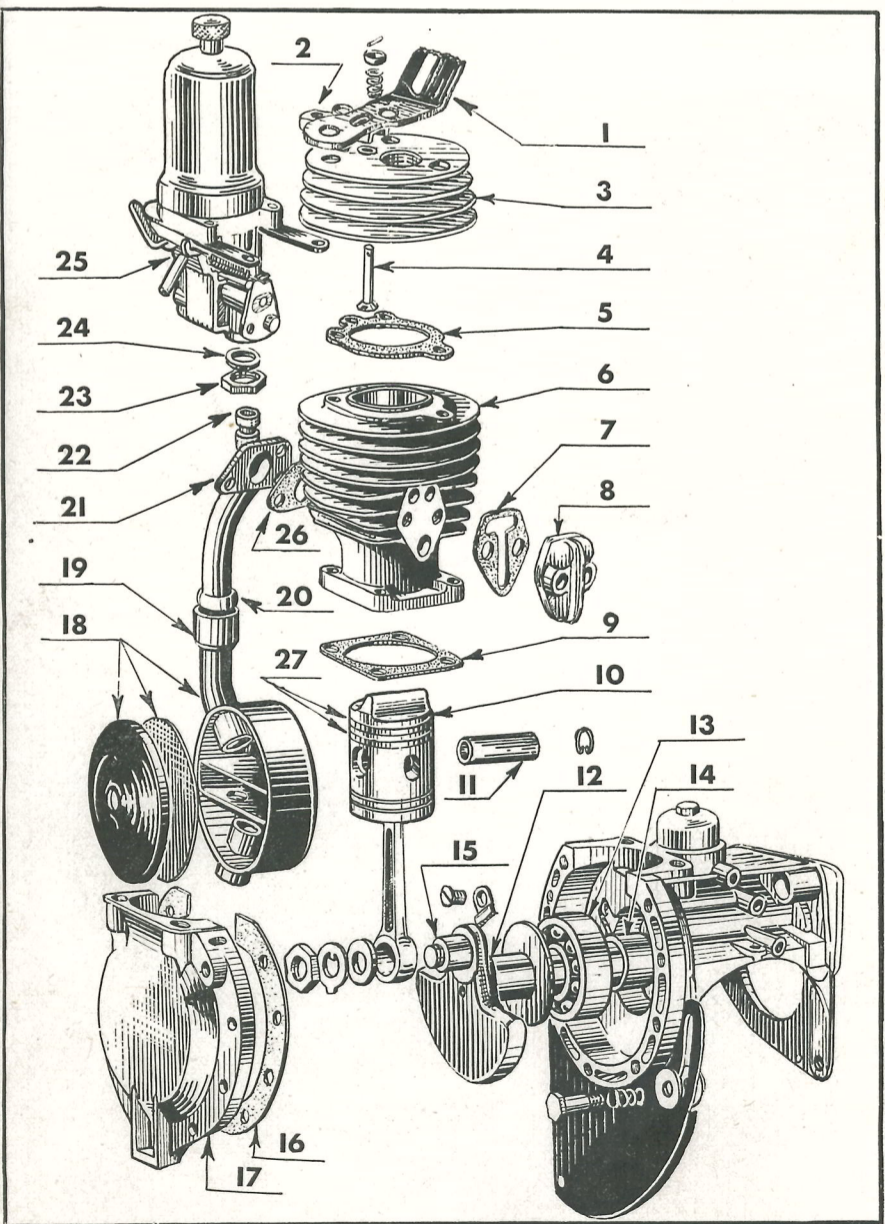
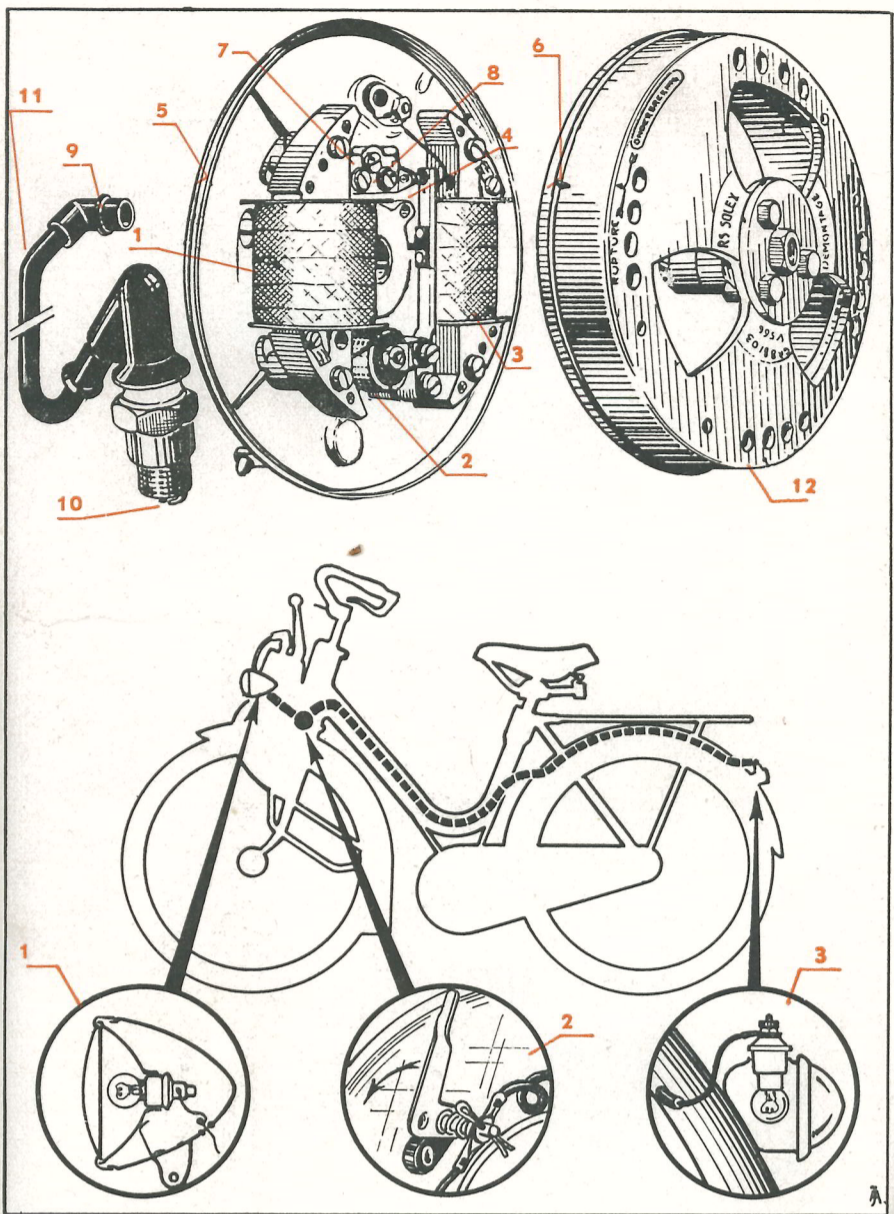
Controleren :

1. Of alle onderdelen goed vastzitten. Blijft het lawaai voortduren dan bij **ONDERHOUD**

zien bij { 2 A  
2 B  
2 C  
2 D  
2 E  
2 F  
3

## 8 DE VERLICHTING WERKT NIET

Voor storingen in de verlichtinginstallatie zien bij **VERLICHTING**.



# SOLEX

## BRANDSTOFTOEVOER

Oorzaak

Uit te voeren reparatie

### BRANDSTOFPOMP

Vergelijken met de tekening van de pomp gemonteerd op de Solex (met metalen of met plastic filter).

<b>1 A. Deksel (3)</b>	<i>Niet goed aangedraaid</i> Motor start niet of loopt alleen met half gesloten luchtschuif.	Moerbout (1) van pompdeksel vastzetten. Controleer eveneens de pompbevestigingsschroeven (6) op vastzitten.
<b>1 B. Pakking (4)</b>	<i>Gevouwen of gescheurd</i> Motor loopt in het geheel niet of alleen met luchtschuif gedeeltelijk dicht.	Pompdeksel (3) demonteren. Pakking vernieuwen. Monteren. Controleer eveneens de pompbevestigingsschroeven (6) op vastzitten.
<b>1 C. Filters (8)</b>	<i>Verstopt, uitgerafeld, gevouwen</i> Motor start niet, slaat na de start af, of loopt alleen met half geopende luchtschuif.	Deksel (3) en pakking (4) demonteren. Draadeind (5) losdraaien. Filters uitnemen en reinigen of vervangen. Bij het monteren de sluitring (7) van het pompfilter niet vergeten. Deze komt tussen het zeskantige deel van het draadeind en de filterschijfjes. Zorg er ook voor dat de filterschijfjes precies midden in het pomplichaam komen te liggen.
<b>1 D. Kogeltjes</b>	<i>Blijven kleven</i> Motor start niet.	Deksel (3), pakking (4) en filterschijfjes (8) demonteren. 1. Nagaan of draadeind (5) goed was gemonteerd (als de 2 draadeinden ongelijk van lengte zijn, moet het kortste eind in de pomp worden gedraaid). 2. De nippels (12) van benzineleiding losdraaien. De 4 schroeven (6) waarmee de brandstofpomp (9) op de pompbodem (11) is bevestigd losdraaien. Pomplichaam afschuiven in richting vliegwiel. Goed reinigen met pure benzine (dus geen Solexbrandstof). Controleren of de kogeltjes gemakkelijk in het huis bewegen. Monteren.
<b>1 E. Membraan (10)</b>	<i>Poreus</i> Motor viertakt.	De 4 schroeven (6) losdraaien waarmee pomplichaam op pompbodem bevestigd is. Pomplichaam voorzichtig losmaken van pompbodem. Defecte membraan wegnemen. Nieuwe membraan opschuiven. Monteren.
<b>1 F. Nippels brandstofleiding (12)</b>	<i>Losgedraaid of schroefdraad beschadigd</i> Motor start niet of slaat na het starten af, of loopt alleen met half geopende luchtschuif.	Nippels vastdraaien. Nippel of nippels vernieuwen na brandstoftank of toevoerleiding (18) gemonteerd te hebben.
<b>2 A. Sproeier (23)</b>	<i>a. Verstopt</i> Motor start niet of slaat af. <i>b. Te grote maat</i> Motor viertakt. <i>c. Te kleine maat</i> Loopt alleen met gedeeltelijk gesloten luchtschuif.	Sproeier demonteren. Doorblazen met samengeperste lucht of met een fietspomp met speciaal verloopnippel. Monteren. Demonteren. Vervangen door een kleinere sproeier (een of twee nummers lager). Monteren. Niet al te stijf aandraaien. Demonteren. Vervangen door een grotere sproeier (een of twee nummers hoger). Monteren. Niet te stijf aandraaien.
<b>3 A. Tankfilter (16)</b>	<i>Verstopt</i> Motor start niet of slaat af.	Aftapstop (15) uitdraaien. Tankfilter uittrekken en schoonspelen in benzine. Bij montage erop letten dat het filter goed om de brandstofleiding (17) sluit. Aftapstop niet overmatig stijf aandraaien.
<b>3 B. Tankdop (20)</b>	<i>Luchtgaatje verstopt</i> Motor slaat na het starten af.	Dop losdraaien, schoonmaken, monteren.
<b>4 A. Aanzuigleiding (17) Toevoerleiding (18)</b>	<i>Verstopt</i> Motor start niet, of slaat na de start af.	Nippels van brandstofleiding losdraaien. Brandstoftank demonteren. (Wordt vastgehouden door 2 beugels (14) en 1 beugel (19)). Aanzuigleiding, toevoerleiding en toevoernippel doorblazen. Monteren.

### CARBURATEUR

### BRANDSTOFTANK

### BRANDSTOFLEIDINGEN

## ONTSTEKING

Oorzaak

Uit te voeren reparatie

<b>1. BOUGIE (10)</b>	Electroden	<i>Vervuild. Te grote of te kleine afstand tussen elektroden</i> Motor start niet, of moeilijk, of viertakt.	Demonteren. Electroden schoonborstelen, goed reinigen. Afstand instellen op 0,5 mm (buitenste elektrode voorzichtig bijstellen). Bij vervanging alleen Champion L8 bougie monteren.
<b>2. BOUGIEKABEL (11)</b>	Isolatie	<i>Draad gebroken of isolatie defect</i> Motor start niet.	Alleen tot motor no. 81000 : Maak brandstofpomp los van carter om bougiekabel (11) los te kunnen nemen. Verwijder defecte kabel. Nieuwe kabel inzetten. Pomp monteren. Vanaf motor no. 81000 : De oude bougiekabel door een nieuwe vervangen.
<b>3. Vliegwielmagneet</b>	Ontstekings-tijdstip	<i>Ontregeld</i> Motor start niet of moeilijk, trekt niet of viertakt.	Vliegwieldeksel afnemen. Vliegwiel (12) draaien tot het pijltje bij „Rupture” (6) — „onderbreking” staat onder het merk (5) dat op de statorflens is aangebracht. De 2 bevestigingsschroeven (8) van het contactpunt 1/4 slag losdraaien. Sigarettenvloeijs tussen 2 contactpunten schuiven. Door de excentrische schroef (7) te draaien verandert de afstand tussen de contactpunten. De juiste afstand is ingesteld wanneer de merktekens tegenover elkaar staan, de contactpunten juist beginnen te openen zodat het sigarettenvloeijs net losjes kan worden uitgetrokken. Daarna de 2 schroeven (8) vastdraaien. Let erop, dat er geen papierdeeltjes tussen de contactpunten achterblijven.

Ontstekingsstoringen kunnen ook worden veroorzaakt door de ontstekingsspoel (1) de condensator (2), onderbreker en stroomafnemer (9). Voor het controleren of vervangen van onderdelen wende men zich tot een Solex Servicestation.

## VERLICHTING

Oorzaak

Uit te voeren reparatie

<b>LAMPJES</b>	Gloedraad	<i>Gebroken of kortgesloten</i>	Gloeilampje verwisselen. Lampje is 6 volt - 0,8 amp. Fitting uit achterlichtje draaien en lampje vervangen. Achterlichtje is 12 volt - 0,35 amp.
<b>LICHTSNOER KORTSLUITING</b>		<i>Gebroken of beschadigd</i>	Defecte snoer vervangen door nieuw.
<b>VERLICHTINGSSCHAKELAAR</b>		<i>Vervuild</i>	Snoeren en kabelschoenen controleren en nagaan of lampjes goed contact maken. Contacten schoonmaken.

\* VOOR BELANGRIJKE REPARATIES WENDE MEN ZICH TOT EEN SOLEX SERVICESTATION

## ONDERHOUD

Oorzaak

Uit te voeren reparatie

<b>1 A. Decompressieklep (4)</b>	<i>Lekken</i> Motor heeft te weinig vermogen en geen compressie.	Controleren: 1. Afstelling koppelhefboom (1), (0,2 mm tussen koppelhefboom (1) en de kleplichter (2)). 2. Afstelling decompressieklep (in rust ± 0,5 mm speling tussen klepsteel (4) en kleplichter (2)). 3. Dichtheid decompressieklep (zie bij ONTKOLEN).
<b>1 B. Koppakking (5)</b>	<i>Doorgeslagen</i> Motor start niet en slaat olie uit.	Cylinderkop (3) demonteren. Pakking vernieuwen (5). Rand van cylinderkop schoonmaken. Monteren.
<b>1 C. Omloopdekselpakking (7)</b>	<i>Gescheurd</i> Olielekkage, motor loopt	Omloopdeksel (8) demonteren. Pasvlak schoonmaken. Pakking (7) vernieuwen. Monteren.

## 1 DE MOTOR WIL NIET AANSLAAN

Controleren of:

1. De benzinetank niet leeg is.
2. De verlichting is uitgeschakeld.
3. De olie goed met de benzine is vermengd en niet ongemengd in de tank is gegoten.
4. De luchtklep bij een koude motor is gesloten; de luchtklep bij een warme motor openstaat.

Als dit alles is gecontroleerd en in orde bevonden, in onderstaande volgorde controleren:

### 1. BRANDSTOFSYSTEEM

Benzine-overloopleiding losnemen (22) en met ingedrukt gashandle motor ronddraaien.

Als de brandstof normaal uitstroomt:

zie bij **BRANDSTOFSYSTEEM** onder { 2 A a

Als er geen brandstof uit de leiding komt:

zie bij **BRANDSTOFSYSTEEM** onder { 1 C  
1 D  
3 A  
4 A

Als de brandstof schuimt (luchtbellen) bevat:

zie bij **BRANDSTOFSYSTEEM** onder { 1 A  
1 B  
1 C  
1 F

### 2. ONTSTEKING

Om vast te stellen of de slechte werking wordt veroorzaakt door een slechte afstelling van de ontsteking, dan wel door een defect onderdeel moet men de bougie demonteren en het vliegwiel ronddraaien, terwijl de bougie (bougie aan kabel laten) tegen de cylinderkop wordt gehouden (vasthouden aan isolatie).

Als het tussen de elektroden regelmatig vonkt:

zie bij **ONTSTEKING** onder { 1  
3

Als de bougie onregelmatig vonkt:

zie bij **ONTSTEKING** onder { 1

Ligt de oorzaak niet bij de bougie dan: naar een Solex Servicestation gaan.

Als de bougie niet vonkt:

zie bij **ONTSTEKING** onder { 1  
2

### 3. ONDERHOUD

zie bij **ONDERHOUD** onder { 1 A  
1 B

Als de motor na dit onderzoek nog niet wil aanslaan wende men zich tot een Solex Servicestation.

## 2 DE MOTOR SLAAT MOEILIJK AAN

Allereerst verlichtingsschakelaar afzetten. Ontsteking controleren. Zie onder 1 „De motor wil niet aanslaan” bij **ONTSTEKING**.

## 3 DE MOTOR SLAAT NA HET STARTEN AF

Controleren of men alle handelingen goed heeft verricht (zie het instructieboekje) met name of:

1. Niet verzuimd is de luchtschuif na ca 200 m open te zetten (bij koude motor).
2. Men bij een warme motor niet met een gesloten luchtklep heeft willen wegrijden.

Als alle starthandelingen goed zijn verricht, onder **BRANDSTOFSYSTEEM**

zie bij { 2 A a  
3 A  
1 C  
3 B  
4 A

## 4 DE MOTOR LOOPT ALLEEN MET GEDEELTELIJK GESLOTEN LUCHTSCHUIF

De oorzaak hiervan kan zijn:

1. Sproeier te kleine maat of gedeeltelijk verstopt.
2. Luchtlek in brandstofaanleiding.
3. Luchtlek bij spruitstuk of bij het carter.

Derhalve, brandstofoverloopleiding losmaken en:

Als brandstof normaal uitstroomt:

bij **BRANDSTOFSYSTEEM**

zie bij de punten { 2 A a  
2 A c

bij **ONDERHOUD**

zie bij de punten { 1 C  
1 D  
1 E  
1 F  
1 H

Als de brandstof schuimend uitstroomt:

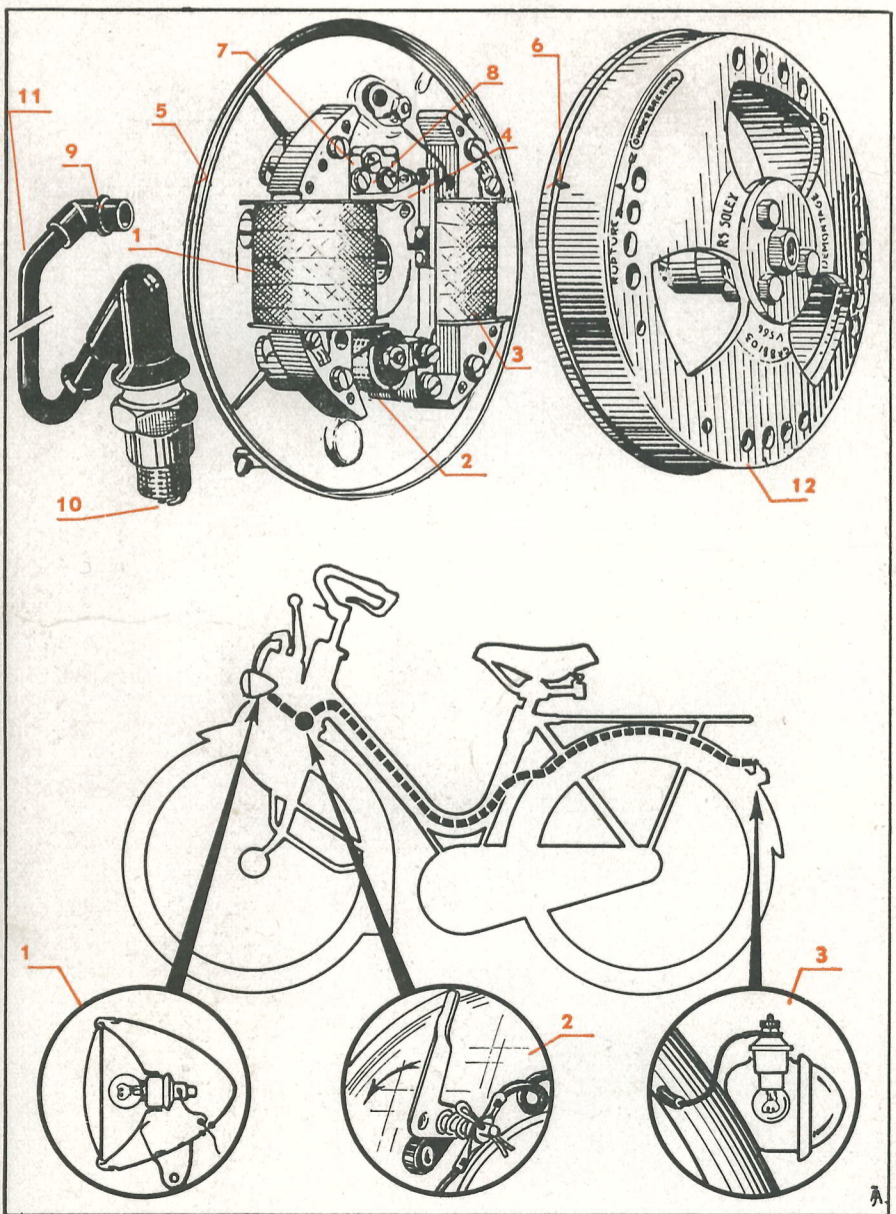
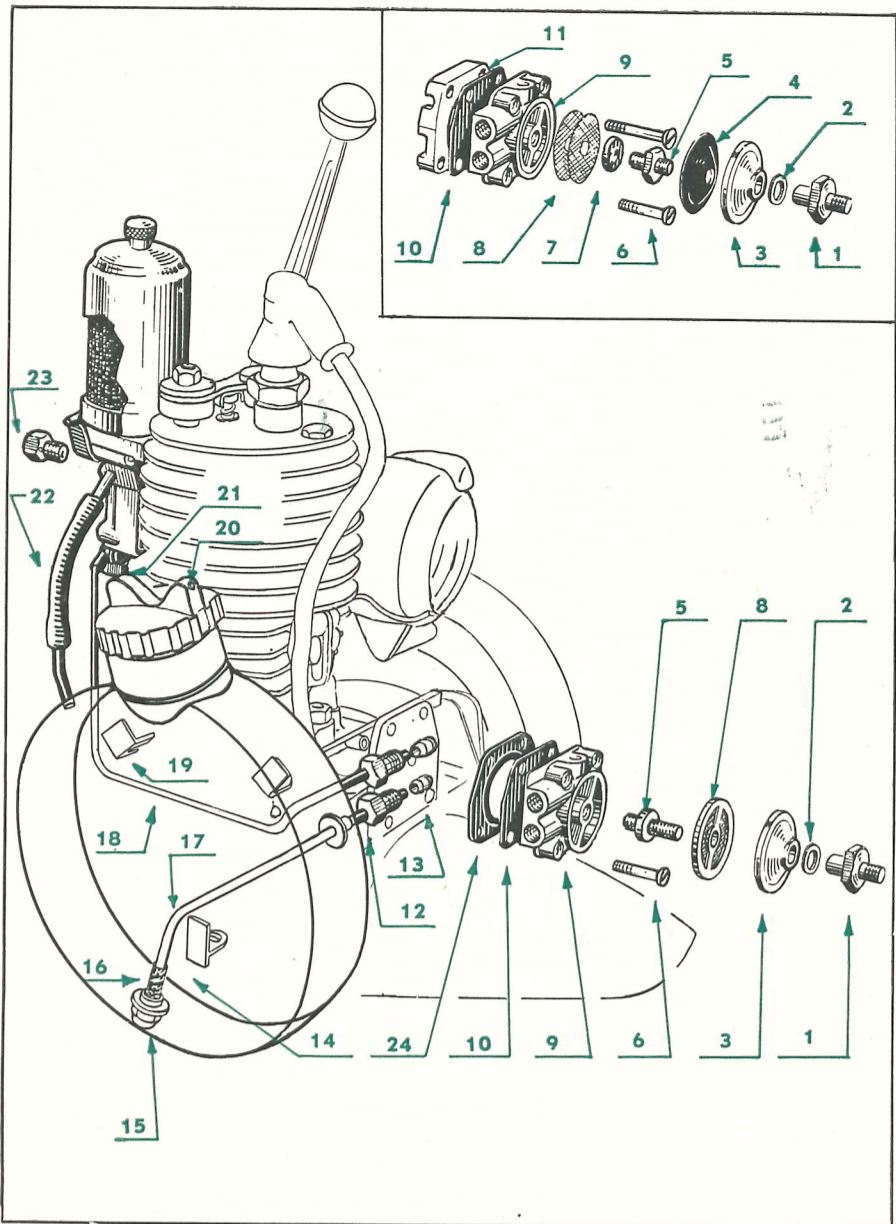
bij **BRANDSTOFSYSTEEM**

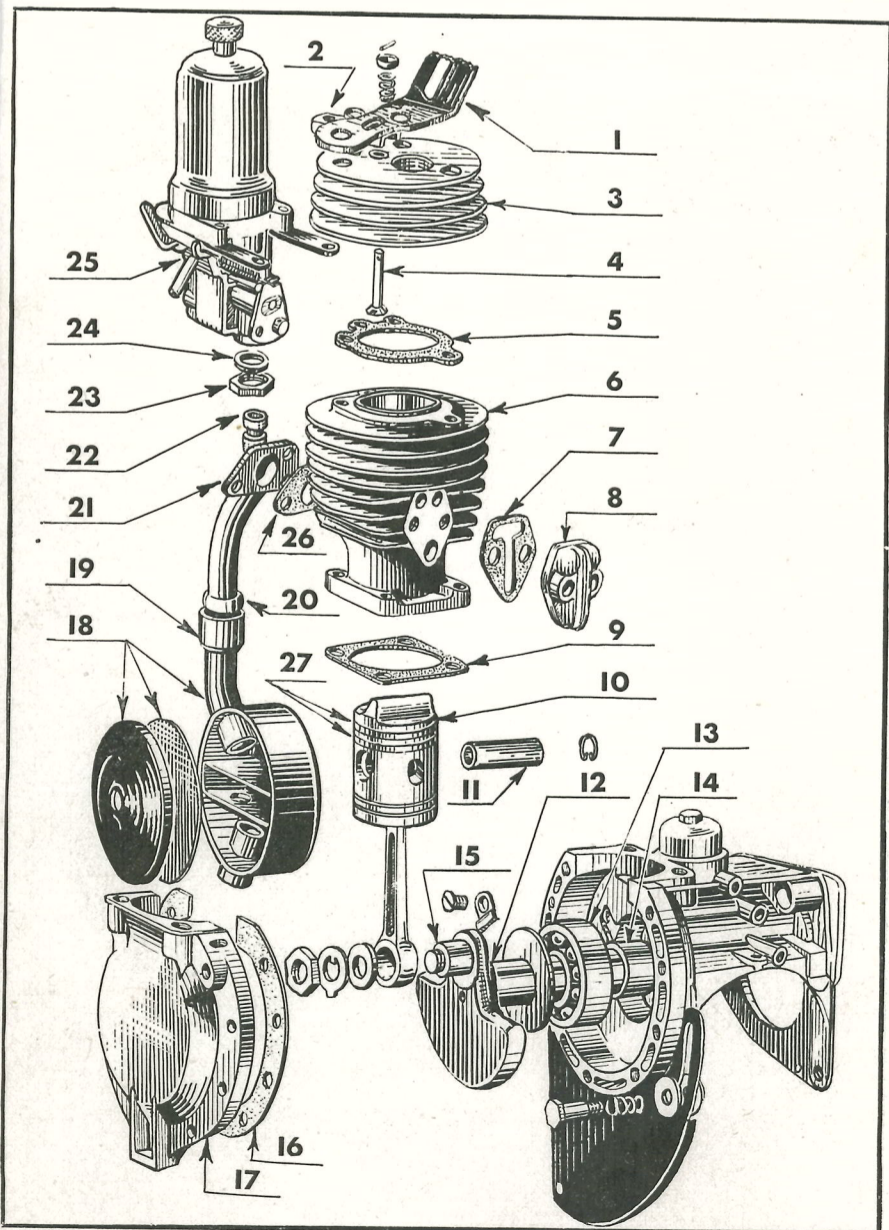
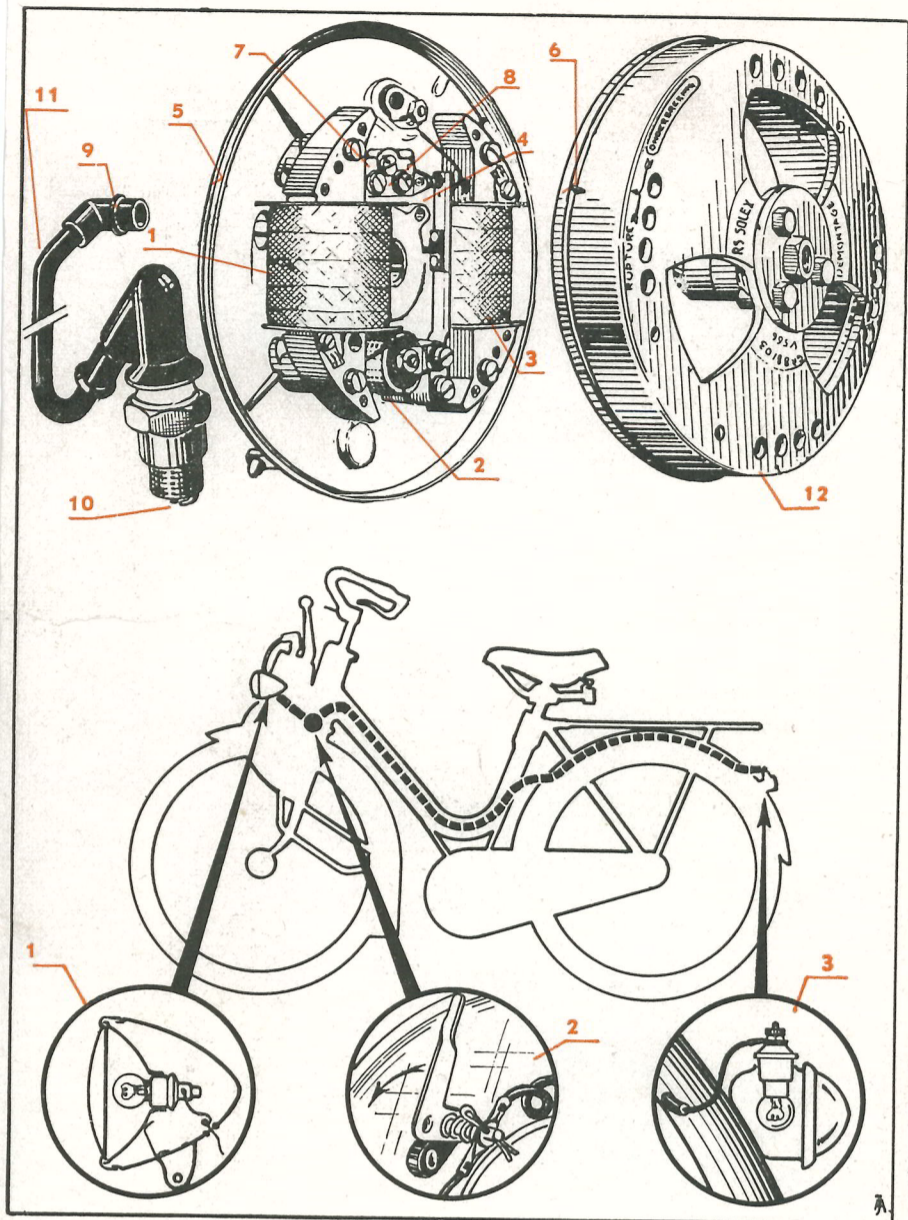
zie bij de punten { 1 A  
1 B  
1 C  
1 F

## 5 DE MOTOR VIERTAKT

Controleren of luchtschuif geheel openstaat en of het rubber slangetje aan de uitlaat niet verteerd of te lang is. Daarna zien bij: **BRANDSTOFSYSTEEM**

de punten { 2 A b





zie bij **ONTSTEKING** onder { 1  
Ligt de oorzaak niet bij de bougie dan :  
naar een **Solex Servicestation** gaan.

Als de bougie niet vonkt :

zie bij **ONTSTEKING** onder { 1  
2

### 3. ONDERHOUD

zie bij **ONDERHOUD** onder { 1 A  
1 B

Als de motor na dit onderzoek nog niet wil aanslaan wende men zich tot een **Solex Servicestation**.

## 2 DE MOTOR SLAAT MOEILIK AAN

Allereerst verlichtingsschakelaar afzetten. Ontsteking controleren. Zie onder 1 „De motor wil niet aanslaan” bij **ONTSTEKING**.

## 3 DE MOTOR SLAAT NA HET STARTEN AF

Controleren of men alle handelingen goed heeft verricht (zie het instructieboekje) met name of :

1. Niet verzuimd is de luchtschuif na ca 200 m open te zetten (bij koude motor).
2. Men bij een warme motor niet met een gesloten luchtklep heeft willen wegrijden.

Als alle starthandelingen goed zijn verricht, onder **BRANDSTOFSTYSTEEM**

zie bij { 2 A a  
3 A  
1 C  
3 B  
4 A

## 4 DE MOTOR LOOPT ALLEEN MET GEDEELTELIJK GESLOTEN LUCHTSCHUIF

De oorzaak hiervan kan zijn :

1. Sproeier te kleine maat of gedeeltelijk verstopt.
2. Luchtlek in brandstofaanleiding.
3. Luchtlek bij spruitstuk of bij het carter.

Derhalve, brandstofoverloopleiding losmaken en :

Als brandstof normaal uitstroomt :

bij **BRANDSTOFSTYSTEEM**

zie bij de punten { 2 A a  
2 A c

bij **ONDERHOUD**

zie bij de punten { 1 C  
1 D  
1 E  
1 F  
1 H

Als de brandstof schuimend uitstroomt :

bij **BRANDSTOFSTYSTEEM**

zie bij de punten { 1 A  
1 B  
1 C  
1 F

## 5 DE MOTOR VIERTAKT

Controleren of luchtschuif geheel openstaat en of het rubber slangetje aan de uitlaat niet verteerd of te lang is. Daarna zien bij : **BRANDSTOFSTYSTEEM**

de punten { 2 A b  
1 E

**ONTSTEKING**

de punten { 1  
3

**ONDERHOUD**

de punten { 3

## 6 DE MOTOR TREKT ONVOLDOENDE

Nagaan of voorband hard genoeg is opgepompt en of de wielen licht lopen.

Indien dit in orde is zien bij :

**ONTSTEKING**

punt { 3

**ONDERHOUD**

de punten { 1 A  
1 C  
1 D  
1 E  
1 F  
1 G  
2 A  
2 B  
2 D  
3

## 7 DE MOTOR MAAKT VEEL LAWAAI

Dit lawaai kan worden veroorzaakt door een losgeraakt onderdeel, door slijtage of door koolafzetting in de motor. Controleren :

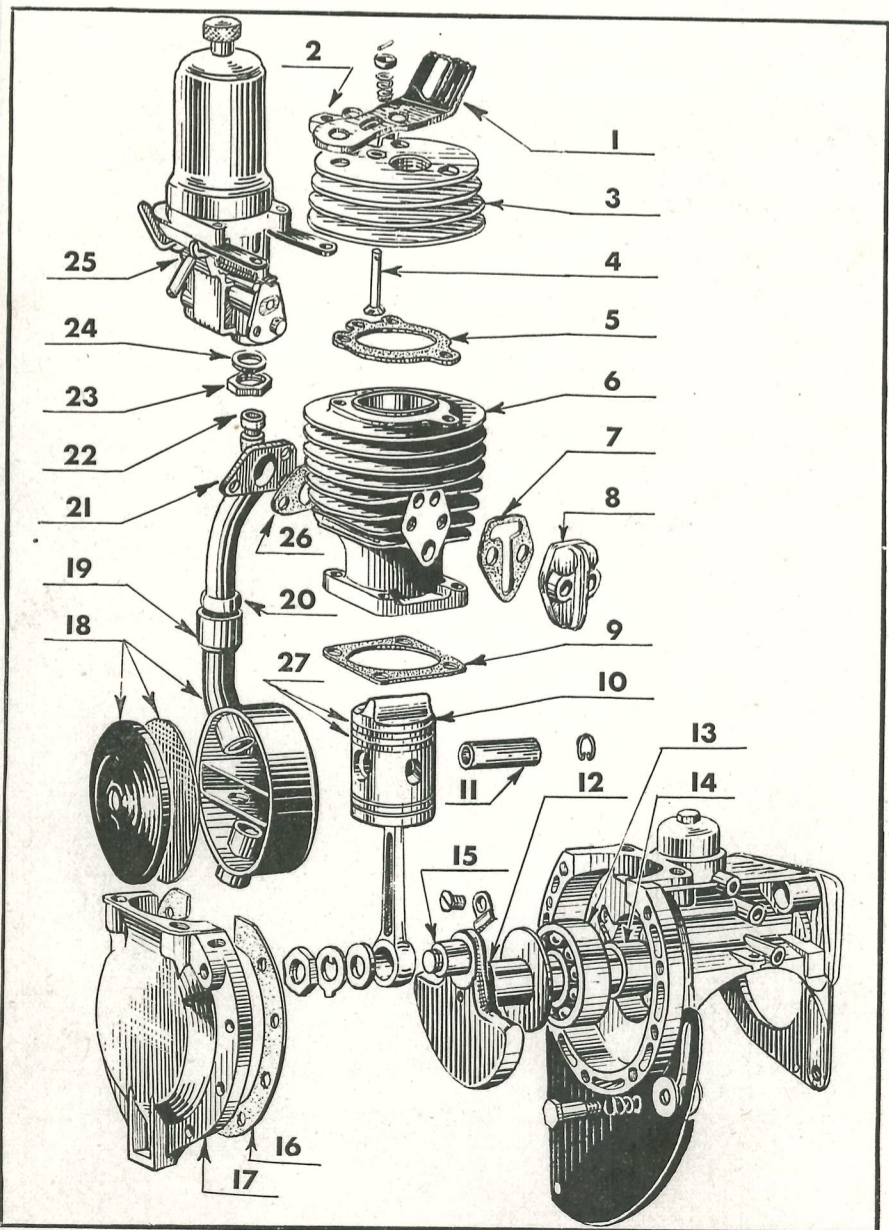
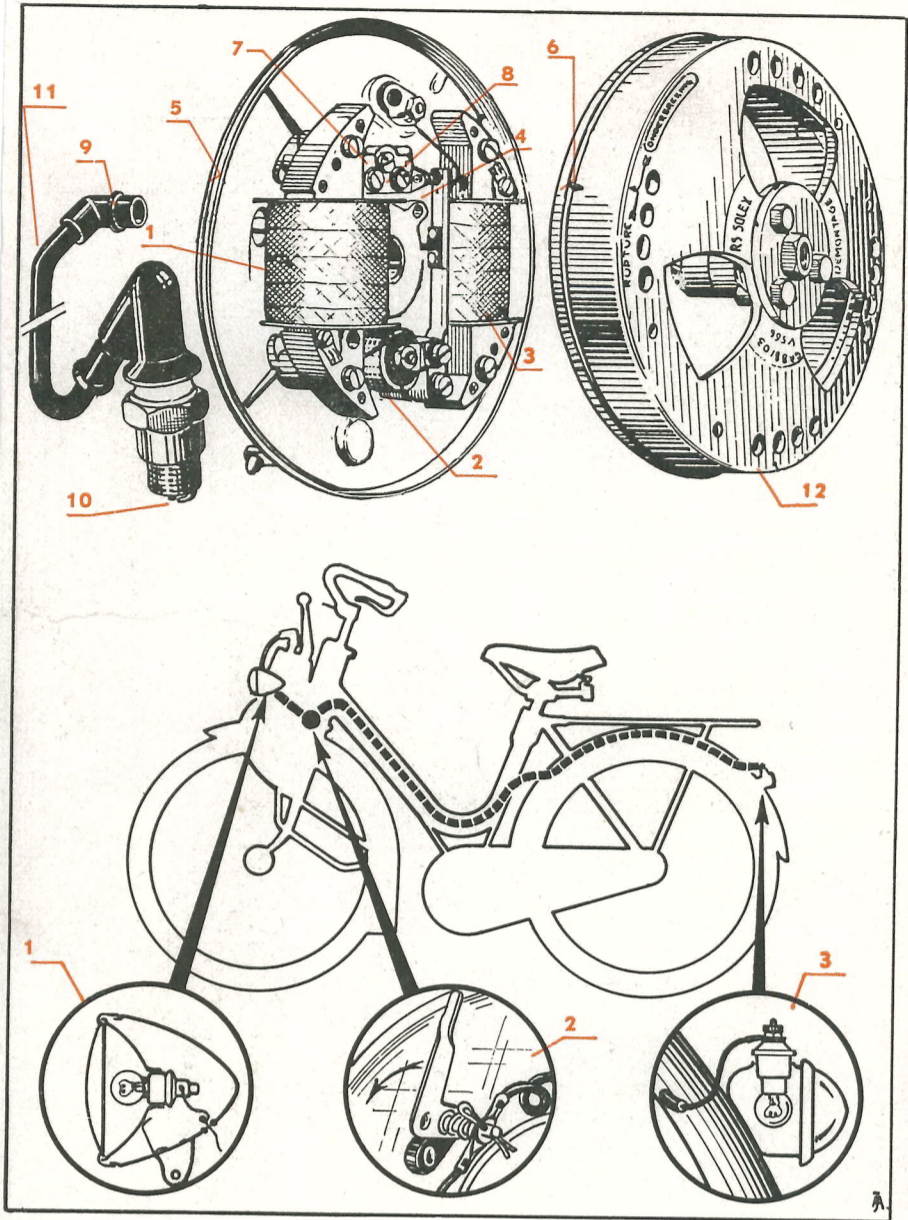
1. Of alle onderdelen goed vastzitten. Blijft het lawaai voortduren dan bij **ONDERHOUD**

zien bij { 2 A  
2 B  
2 C  
2 D  
2 E  
2 F  
3

## 8 DE VERLICHTING WERKT NIET

Voor storingen in de verlichtinginstallatie zien bij **VERLICHTING**.





zie bij **ONTSTEKING** onder { 1  
Ligt de oorzaak niet bij de bougie dan :  
naar een **Solex Servicestation** gaan.

Als de bougie niet vonkt :

zie bij **ONTSTEKING** onder { 1  
2

### 3. ONDERHOUD

zie bij **ONDERHOUD** onder { 1 A  
1 B

Als de motor na dit onderzoek nog niet wil aanslaan wende men zich tot een **Solex Servicestation**.

## 2 DE MOTOR SLAAT MOEILIK AAN

Allereerst verlichtingsschakelaar afzetten. Ontsteking controleren. Zie onder 1 „De motor wil niet aanslaan” bij **ONTSTEKING**.

## 3 DE MOTOR SLAAT NA HET STARTEN AF

Controleren of men alle handelingen goed heeft verricht (zie het instructieboekje) met name of :

1. Niet verzuimd is de luchtschuif na ca 200 m open te zetten (bij koude motor).
2. Men bij een warme motor niet met een gesloten luchtklep heeft willen wegrijden.

Als alle starthandelingen goed zijn verricht, onder **BRANDSTOFSTYSTEEM**

zie bij { 2 A a  
3 A  
1 C  
3 B  
4 A

## 4 DE MOTOR LOOPT ALLEEN MET GEDEELTELIJK GESLOTEN LUCHTSCHUIF

De oorzaak hiervan kan zijn :

1. Sproeier te kleine maat of gedeeltelijk verstopt.
2. Luchtlek in brandstofaanleiding.
3. Luchtlek bij spruistuk of bij het carter.

Derhalve, brandstofoverloopleiding losmaken en :

Als brandstof normaal uitstroomt :

bij **BRANDSTOFSTYSTEEM**

zie bij de punten { 2 A a  
2 A c

bij **ONDERHOUD**

zie bij de punten { 1 C  
1 D  
1 E  
1 F  
1 H

Als de brandstof schuimend uitstroomt :

bij **BRANDSTOFSTYSTEEM**

zie bij de punten { 1 A  
1 B  
1 C  
1 F

## 5 DE MOTOR VIERTAKT

Controleren of luchtschuif geheel openstaat en of het rubber slangetje aan de uitlaat niet verteerd of te lang is. Daarna zien bij : **BRANDSTOFSTYSTEEM**

de punten { 2 A b  
1 E

**ONTSTEKING**

de punten { 1  
3

**ONDERHOUD**

de punten { 3

## 6 DE MOTOR TREKT ONVOLDENDE

Nagaan of voorband hard genoeg is opgepompt en of de wielen licht lopen.

Indien dit in orde is zien bij :

**ONTSTEKING**

punt { 3

**ONDERHOUD**

de punten { 1 A  
1 C  
1 D  
1 E  
1 F  
1 G  
2 A  
2 B  
2 D  
3

## 7 DE MOTOR MAAKT VEEL LAWAAI

Dit lawaai kan worden veroorzaakt door een losgeraakt onderdeel, door slijtage of door koolafzetting in de motor. Controleren :

1. Of alle onderdelen goed vastzitten. Blijft het lawaai voortduren dan bij **ONDERHOUD**

zien bij { 2 A  
2 B  
2 C  
2 D  
2 E  
2 F  
3

## 8 DE VERLICHTING WERKT NIET

Voor storingen in de verlichtinginstallatie zien bij **VERLICHTING**.